

PEUGEOT BOXER VOLYMSKÅP

Miljöklass Euro 6.3	Lastvolym m ³ / förbrukning/CO ₂ blandad WLT		Ord. pris exkl. moms SEK	Kampanjpris exkl. moms SEK	
	l/100km	g/km			
BOXER VOLYMSKÅP MED BAKDÖRRAR					
BOXER VOLYMSKÅP & BAKDÖRRAR L3730 16,4m³ L3 335 BlueHDi 140 S65	16,4m ³	12,9	339	579 800 kr	462 900 kr
BOXER VOLYMSKÅP & BAKDÖRRAR L4130 18,2m³ L4 435 BlueHDi 165 S65	18,2m ³	13,6	358	611 700 kr	487 900 kr
BOXER VOLYMSKÅP MED BAKGAVELLYFT					
BOXER VOLYMSKÅP & LYFT L3800 16,7m³ L3 335 BlueHDi 140 S65	16,7m ³	13,1	344	592 500 kr	472 900 kr
BOXER VOLYMSKÅP & LYFT L4200 18,5m³ L4 435 BlueHDi 165 S65	18,5m ³	13,9	365	630 900 kr	502 900 kr
BOXER KYLBIL VOLYMSKÅP MED BAKGAVELLYFT					
BOXER KYLBIL VOLYMSKÅP & LYFT L4200 18,5m³ L4 435 BlueHDi 165 S65	18,5m ³	13,9	365	773 400 kr	607 900 kr

*Bränsleförbrukning och utsläpp är individuella beroende på utrustning och kan skilja mot ovan siffror
Angivna priser är rekommenderade cirkapriser.

UTRUSTNINGSNIVÅER

STANDARDUTRUSTNING

CHASSI

AC, luftkonditionering med kylbart handskfack

Airbag förare och passagerare

Farthållare, fartbegränsare

Elektriskt justerbara- och uppvärmda ytterbackspeglar

Eluppvärmt förarsäte

Förlängda sidospeglar 235 mm

Förstärkt fjädring

Höj- sänk- och skjutbart förarsäte med armstöd och svankstöd

Passagerarsoffa med två sittplatser

5" touchscreen, Radio, DAB, Bluetooth, USB

Multifunktionsratt med reglage för stereo- och telefonstyrning

Webasto motorvärmare med tidur

Dimstrålkastare fram

Hela hjulsidor (15" alt. 16" beroende på version)

VOLYMSKÅP

STANDARDUTRUSTNING CHASSI SAMT NEDANSTÅENDE

Bakgavellyft med 750 kg lastförmåga och 1450 mm djup**

Bakre dörrar av återvinningsbar termo-plast med rostfritt stånglås**

Bakre fotsteg monterat under bakdörrar**

Förankringsskenor monterade i sidoväggar för säker lastförankring

Golv av plywood med halkfri slitskyddsytta

2st LED skåpsbelysningar med timerfunktion, monterade i övre hörn baktill

Skärmar av svart PE-plast

Sparkskydd av aluzinkplåt för skydd av insidan (200 mm höjd)

Tak, väggar och luckor är tillverkade av återvinnbar termo-plast

Takets lättvälvda form ger bättre vattenavrinning och förhindrar isbildning

Takluftriktare

**Beroende på val av Volymskåp med bakdörrar alternativt lyft

PEUGEOT BOXER VOLYMSKÅP - TILLVAL

SÄKERHET	exkl. moms
Säkerhetspaket 1 - Avåkningsvarnare, Active Safety Brake	7 900 kr
Säkerhetspaket 2 - Avåkningsvarnare, Active Safety Brake, Skyltavläsning, HELLJUSASSISTENT samt SIKTPAKET	8 900 kr
Grip Control	2 900 kr
Larm & Spärrlås	3 600 kr
KOMFORT	
ACC, Automatisk klimatanläggning	10 900 kr
Individuell passagerarstol	0 kr
Läderklädd ratt samt Sikt paket (Regnsensor samt automatiskt halvljus)	2 200 kr
KOMMUNIKATION, INFOTAINMENT	
Navigationssystem	7 900 kr
ENSKILDA TILLVAL	
Fast Dragkrok (Ej i kombination med baggavellyft)	Tillbehör, eftermarknad
Punkteringskit (ersätter reservhjul)	0 kr

PÅBYGGNATION TILLVAL VOLYMSKÅP

1st extra förankringsskena i framvägg	1 500 kr
1st extra förankringsskena i vardera sidovägg	5 200 kr
Backkamera	8 800 kr
Infällt rullstopp till lyftbrygga	4 100 kr
Sidodörr (900x1800) höger fram med lås och fotsteg	13 400 kr
Trådlös fjärrkontroll till baggavellyft	7 300 kr
Verktygslåda med lås, höger sida 690x470x250mm	5 600 kr

PÅBYGGNATION TILLVAL KYLBIL VOLYMSKÅP

Backkamera	8 800 kr
Infällt rullstopp till lyftbrygga	4 100 kr
Sidodörr (900x1800) höger fram med lås och fotsteg	14 400 kr
Trådlös fjärrkontroll till baggavellyft	7 300 kr

PEUGEOT BOXER VOLYMSKÅP

FÄRG	exkl. moms
Vit Kaolin	0 kr
Grå Aluminium (Metallic)	5 900 kr
Grå Artense (Metallic)	5 900 kr
Grå Graphito (Metallic)	5 900 kr
Grå Thunder (Solid)	3 900 kr
Speciallack (Flera färger att välja mellan)	9 900 kr



Vit Kaolin



Grå Artense (Metallic)



Grå Graphito (Metallic)



Grå Aluminium (Metallic)

FÄLGAR

Hela hjulsidor (15" alt. 16" beroende på version)

STANDARD



PEUGEOT BOXER VOLYMSKÅP

STANDARD- & TILLVALSUTRUSTNING

SÄKERHET	STANDARD
ABS (låsningfria bromsar) & EBA (nödbromsassistans)	•
Airbag förare och passagerare	•
Elektrisk startspärr	•
ESP (antisladdsystem) med ASR (antispinnsystem)	•
Nackskydd justerbara i höjd	•
Reservhjul som standard	•
Trepunktsbälten på samtliga platser med bältesvarnare	•
INTERIÖR & KUPÉ	STANDARD
KOMFORT	
AC, luftkonditionering med kylbart handskfack	•
Elektriskt justerbara och uppvärmda ytterbackspeglar	•
Elhissar fram med puls- och klämskyddsfunktion	•
Eluppvärmt förarsäte	•
Farthållare och fartbegränsare	•
Fjärrstyrt centrallås för kupé. Fjärrnyckel med reservnyckel.	•
Höj- och sänkbart samt skjutbart förarsäte med armstöd samt svankstöd	•
Passagerarsoffa med två sittplatser	•
Ratt inställbar i höjd- och djupled	•
Servostyrning	•
Takbelysning med tidsautomatik	•
Webasto motorvärmare med tidur	•
KOMMUNIKATION, INFOTAINMENT	STANDARD
5" Touchscreen, Radio, DAB, Bluetooth, USB	•
Multifunktionsratt med reglage för stereo- och telefonstyrning	•
FÖRVARING	STANDARD
Förvaringsfack ovan handskfacket	•
Förvaringsfack ovan vindruta	•
Handskfack	•
INSTRUMENTERING	STANDARD
Färddator	•
Instrumentbelysning	•
Yttertemperaturmätare	•

KLÄDSEL	STANDARD
Textilkläder	•
EXTERIÖR	STANDARD
Halogenstrålkastare	•
LED-varselljus integrerade i strålkastarna	•
Svartfärgade stötfångare bak/fram i slagtålig plast	•
CHASSI	STANDARD
Förstärkt fjädring	•

PEUGEOT BOXER VOLYMSKÅP

MOTOR, VÄXELLÅDA & STYRNING

MOTOR	2.2 BlueHDi 140 Man	2.2 BlueHDi 165 Man
Cylindervolym(cm ³)	2179	2179
Maxeffekt kW EEC (hk DIN)	102 / (140)	121 / (165)
Vid varvtal (v/min)	3750	3750
Max vridmoment Nm CEE vid v/min	340	370
Vid varvtal (v/min)	1750	1750
Antal cylindrar	4	4
Turbodiesel	•	•
Peugeot partikelfilter (FAP)	•	•
Miljöklass	EURO 6.3	EURO 6.3
Bränsle	Diesel	Diesel
Bränsletank (liter)	90	90
Stop & Start system	•	•
VÄXELLÅDA	2.2 BlueHDi 140 Man	2.2 BlueHDi 165 Man
6-växlad manuell	•	•
PRESTANDA		
Toppfart (Km/h)	160	160
<i>Prestandan kan variera beroende på påbyggnation, last och övriga körförhållanden</i>		
STYRNING	L3	L4
Variabel servostyrning	•	•
Vändcirkeldiameter (m)	14,2	14,2
BROMSAR		
ESP	•	•
ABS-läsningssfria bromsar	•	•
Ventilerade skivor fram	•	•
Skivor bak	•	•
HJULUPPHÄNGNING		
Fram, Pseudo MacPherson	•	•
Bak, stel bakaxel med långsgående bladfjädrar och hydrauliska stötdämpare	•	•
DIMENSIONER CHASSI (mm)	CHASSI L3	CHASSI L4
Längd	5943	6308
Bredd (inkl. backspeglar)	2770	2770
Bredd (exkl. backspeglar)	2050	2050
Höjd olastad	2153	2153
Axelavstånd	4035	4035
Spårvidd fram	1810	1810
Spårvidd bak	1790	1790
Överhäng fram	948	948
Överhäng bak	860	1225
Däckdimensioner	L3 335: 225/70 R15 L4 435: 225/75 R16	

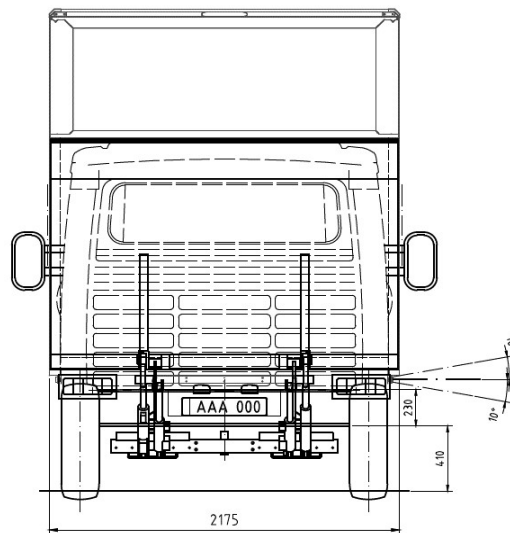
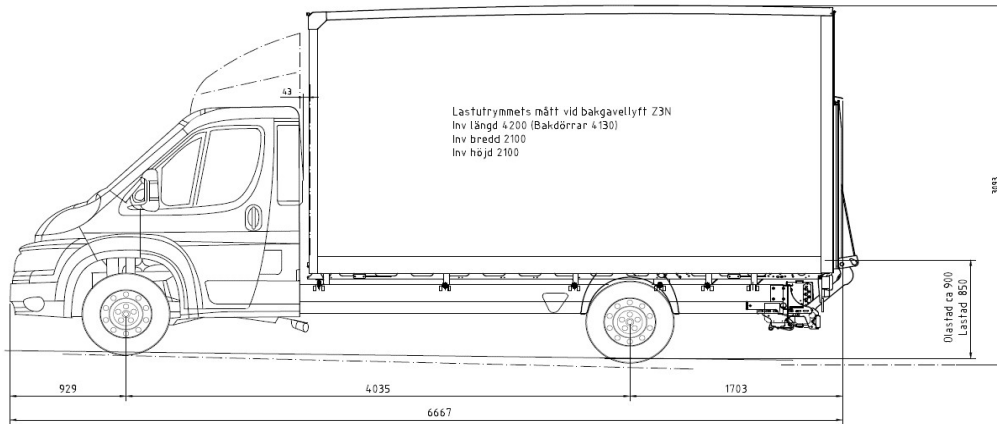
DIMENSIONER VOLYMSKÅP (mm)	VOLYMSKÅP L3730/L3800 16,4/16,7 m³	VOLYMSKÅP L4200 18,2 / 18,5 m³
Totallängd bil inkl. volymskåp	6289	6654
Bredd (inkl. backspeglar)	2770	2770
Bredd Volymskåp (exkl. backspeglar)	2175	2175
Höjd olastad	3090	3090
Överhäng bak	1325	1690
Invändig längd	3730/3800*	4130/4200*
Invändig höjd	2100	2100
Invändig bredd	2100	2100
Fri inlastningsbredd	2040	2040
Fri inlastningshöjd i skåp	2100	2100
Inlastningshöjd olastad	904	904
*Beroende på om det är volymskåp med bakdörrar eller bakgavellyft		
VOLYM	L3	L4
Lastvolym (m ³)	16,4/16,8	18,2/18,5
VIKTER VOLYMSKÅP & BAKDÖRRAR (kg)*	VOLYMSKÅP L3730 16,4 m³ L3 335	VOLYMSKÅP L3730 18,2 m³ L4 435
Totalvikt	3500	3500
Tjänstevikt (faktiskt vikt)	2374	2489
Max lastvikt	1126	1011
Max släpvagnsvikt	2500	3000
VIKTER VOLYMSKÅP MED BAKGAVELLYFT (kg)*	VOLYMSKÅP L3800 16,7 m³ L3 335	VOLYMSKÅP L4200 18,5 m³ L4 435
Totalvikt	3500	3500
Tjänstevikt (faktiskt vikt)	2517	2628
Max lastvikt	983	872
Max släpvagnsvikt	2500	3000

* Bränsleförbrukning, utsläpp och vikter är individuella beroende på utrustning och kan skilja mot ovan siffror

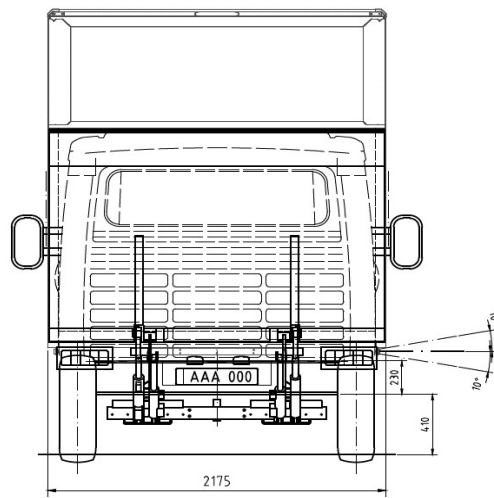
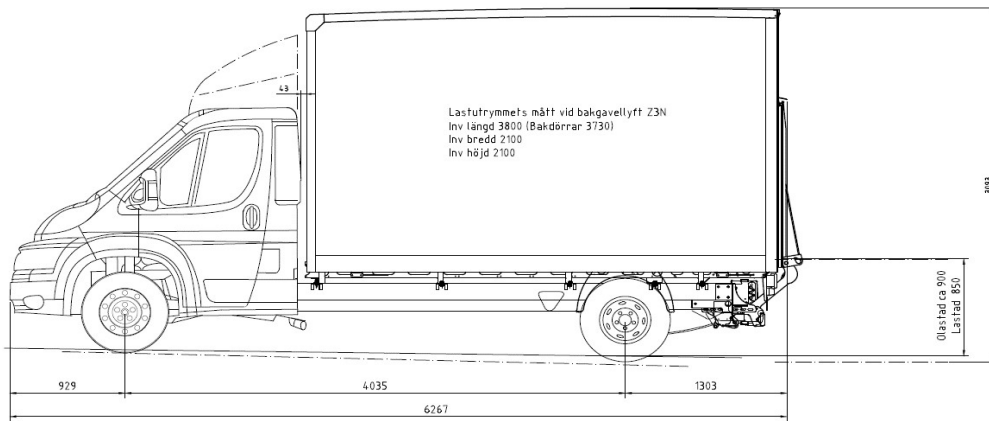
** Uppdateras löpande

PEUGEOT BOXER VOLYMSKÅP

DIMENSIONER BOXER L4 VOLYMSKÅP 18,2/18,5 m³



DIMENSIONER BOXER L3 VOLYMSKÅP 16,4/16,7 m³



SKRÄDDARSYDDA TJÄNSTER OCH GARANTIER

När du väljer Peugeot får du också tillgång till det stora nätet av försäljningsställen och verkstäder, såväl i Sverige som i övriga Europa. När du anförtror dig och din bil till en Peugeothandlare eller till en Peugeotverkstad, kan du vara säker på att det är utbildade specialister som tar hand om din bil.

FÖR DIN TRYGGHET

TILLVERKARENS GARANTIER

På Peugeots transportbilar lämnar vi 3 års nybilsgaranti eller 100 000 km – det som först inträffar. Dessutom lämnar vi 5 års genomrostningsgaranti och 3 års lackgaranti. Batteriet i våra plug-in hybrider och elbilar har 8 års garanti eller 160 000 km, det som först inträffar.

PEUGEOT ASSISTANCE

Ett samtal räcker om du skulle få problem. Både i Sverige och i övriga Europa får du hjälp från Peugeot Assistance dygnet runt 365 dagar om året. Peugeot Assistance når du på telefonnummer 020-89 89 73 inom Sverige och +46 771 106 605 i övriga Europa.

PEUGEOT SERVICEAVTAL

Med Peugeot Serviceavtal kan du teckna dig för auktoriserad service med löptid från 36 månader och valfritt antal km upp till 205 000 km. Genom Peugeot Serviceavtal försäkrar du dig om att din Peugeot alltid är i drifts- och säkerhetsmässigt toppskick. Givetvis ingår fri hyrbil vid alla dina servicetillfällen.

PEUGEOT FÖRSÄKRING

Peugeot Försäkring är speciellt utformad för dig som kör Peugeot. Du är garanterad reservdelar ur Peugeots Originaldelssortiment och auktoriserade verkstäder, vilket betyder fortsatt trygghet och ett högt andrahandsvärde även efter en skada. När du nytecknar Peugeot Försäkring via någon av Peugeots auktoriserade återförsäljare, ingår självriskreducering på vagnskadegarantin med 3 000 kr. Det innebär att din självrisk reduceras på alla skador som är ersättningsbara via din vagnskadegaranti. Dessutom ingår bland annat ett hyrbilstillägg om du råkar ut för en ersättningsbar skada på din bil. Vill du veta mer, ring 077-11 11 680.

TILLBEHÖR OCH RESERVDELAR

Hos varje återförsäljare finns en tillbehörsbutik med godkända originaltillbehör. Här kan du utrusta din Peugeot precis som du vill ha den. Till din hjälp har du Peugeots kunniga servicepersonal. För din egen del bör du bara använda reservdelar ur Peugeots Originaldelssortiment. Endast då kan du vara säker på att delarna är korrekt utprovade och att kvaliteten motsvarar de krav du har rätt att ställa. Alla våra originaldelar har testats och kontrollerats noggrant för din säkerhet. Det är en garanti för kvalitet, säkerhet och tillförlitlighet. Garantitiden från Peugeots återförsäljare är ett år på delar och arbete.

Generalagent: K.W. Bruun Autoimport AB
Hyllie Boulevard 17, 215 32 Malmö
Telefon: 08-555 433 00, telefax: 08-555 433 40
E-post: info@peugeot.se, hemsida: peugeot.se

Uppgifterna och illustrationerna i denna broschyr är baserade på de tekniska uppgifter som gäller vid tryckningen. Utrustningen är standard eller tillval, beroende på version. Inom ramen för sin kontinuerliga strävan att förbättra sina produkter förbehåller sig Peugeot Sverige rätten att när som helst ändra tekniska uppgifter, utrustning, tillval och färgsättning. De aktuella fotografiska reproduktionsmetoderna kan inte återge färgernas lyster i sin helhet. Broschyren ska därför uppfattas som en allmän information och utgör ingen avtalshandling. För ytterligare preciseringar och kompletterande information, kontakta din Peugeotåterförsäljare. Innehållet i denna broschyr får inte reproduceras utan uttryckligt tillstånd från Automobiles Peugeot.

BRA ATT VETA

PEUGEOT FINANS

Peugeot Finans är resultatet av ett samarbete mellan Peugeots bilåterförsäljare, Peugeot Sverige och DnB Finans, ett av Nordens ledande finansbolag. Peugeot erbjuder inte bara bilar med högsta komfort utan ett helt koncept där en bra finansiering inklusive tilläggstjänster, såsom låneskyddsförsäkring, förlängd garanti och serviceavtal, är en självklarhet. Genom Peugeot Finans får du möjlighet att finansiera den Peugeot som passar just dina önskemål och behov. Vi har lång erfarenhet och bred kompetens inom bilfinansiering och erbjuder dig mycket konkurrenskraftiga villkor. Kontakta din närmaste Peugeotåterförsäljare för ytterligare information.

PEUGEOTKORTET

Som Peugeotägare kan du välja att betala dina bilkostnader med vårt betal-/kreditkort Peugeotkortet. Kortet är kopplat till VISA och gäller på miljontals inköpsställen och du betalar ingen årsavgift. Fördelarna med att använda Peugeotkortet är att det är enkelt och bekvämt sätt att betala med och dessutom får du bonus på alla dina inköp. Du kan även välja att dela upp dina betalningar. Hämta ansökan hos din närmaste Peugeothandlare eller ansök direkt på peugeotkort.se.

ÅTERVINNING

För mer information om återvinning och övrig information om Peugeot välkomnar vi till besök på peugeot.se

PEUGEOT.SE

Via peugeot.se kan du enkelt bygga din Peugeot och beställa den online.



PEUGEOT
PROFESSIONAL