

PEUGEOT e-BOXER

	Lastvolym m ³	CO ₂ blandad WLTP g/km	Skattebelopp SEK	Ord. pris exkl. moms SEK	Kampanjpris exkl. moms SEK
PRO+					
e-BOXER PRO+ L1H1 435 37kWh	8m ³	0	360 kr	892 000 kr	699 900 kr
e-BOXER PRO+ L2H2 435 37kWh	11,5m ³	0	360 kr	931 200 kr	729 900 kr
e-BOXER PRO+ L3H2 435 75kWh	13m ³	0	360 kr	1 022 600 kr	799 900 kr
e-BOXER PRO+ L4H2 435 75kWh	15m ³	0	360 kr	1 048 700 kr	819 900 kr
e-BOXER PRO+ L4H3 435 75kWh	17m ³	0	360 kr	1 061 800 kr	829 900 kr

Kampanjpriset är exklusive klimatbonus. Läs mer här:

<https://www.transportstyrelsen.se/sv/vagtrafik/Fordon/bonus-malus/bonus/berakna-din-preliminara-bonus/>

Angivna priser är rekommenderade cirkapriser.

UTRUSTNINGSNIVÅER

PRO+

ACC, Automatisk klimatanläggning

Airbag förare och passagerare

5" touchscreen, Radio, DAB, Bluetooth, USB

Navigationssystem

Förarassistanspaket 2 (Parkeringsensorer bak, backkamera)

Siktpaket (Regnsensor, Automatiskt halvljus)

Elinfällbara sidospeglar

Läderklädd multifunktionsratt och växelspaksknopp

LED-varseljrus integrerade i strålkastarna

Hill assist (hjälp vid start i backe)

Förstärkt fjädring

Fabriksmonterad skyddsinklädnad i skåpet - golv och väggarnas nedre del

Passagerarsoffa med två sittplatser

Stålfälg med hel hjulsida

PEUGEOT e-BOXER - TILLVAL

GARANTI	exkl. moms
FÖRLÅNGD GARANTI - Garanti 5 år eller max 15.000mil	14 900 kr
SÄKERHET	
Säkerhetspaket 1 (Avåkningsvarnare, Active Safety Brake)	7 900 kr
Säkerhetspaket 2 (Avåkningsvarnare, Active Safety Brake, skyltavläsning, helljusassistent)	8 900 kr
Dödavinkelvarnare inkl. Rear Traffic Alert & Trailer Merge Assist	6 500 kr
Passagerarairbag & sidokrockgardiner (Endast med individuell passagerarstol)	3 600 kr
Larm & spärrlås	3 900 kr
SÄTEN	
Individuell passagerarstol med mittarmstöd och svankstöd	0 kr
SKJUTDÖRRAR/BAKDÖRRAR	
Dubbla sidoskjutdörrar	4 500 kr
LASTUTRYMME (klicka HÄR för att se produktblad)	
Komfortmellanvägg med fönster (hamnmontering)	5 000 kr
Fabriksmonterad skyddsinklädnad i skåpet - golv och väggarnas nedre del	STANDARD

PEUGEOT e-BOXER

FÄRG	exkl. moms
Vit Kaolin	0 kr
Grå Aluminium (Metallic)	5 900 kr
Grå Artense (Metallic)	5 900 kr
Grå Graphito (Metallic)	5 900 kr
Grå Thunder (Solid)	3 900 kr
Speciallack	9 900 kr



Vit Kaolin



Grå Artense (Metallic)



Grå Graphito (Metallic)



Grå Aluminium (Metallic)

FÄLGAR	exkl. moms
16" Stålfälg med hel navkapsel Däckdimension 215/75-R16	STANDARD



PEUGEOT e-BOXER

STANDARD- & TILLVALSUTRUSTNING

SÄKERHET

PRO+

- ABS (låsningsfria bromsar) & EBA (nödbromsassistans)
- Airbag förare passagerare
- Elektrisk startspärr
- ESP (antisladdsystem) med ASR (antispinnsystem)
- Förarassistanspaket 2 (parkeringsradar bak, backkamera)
- Hill assist (hjälp vid start i backe)
- Nackskydd justerbara i höjd
- Reservhjul som standard
- Trepunktsbälten på samtliga platser med bältesvarnare

-
-
-
-
-
-
-
-
-

INTERIÖR & KUPÉ

PRO+

KOMFORT

- 12V uttag i kupé
- ACC, Automatisk klimatanläggning
- Akustik vindruta
- Elektriskt justerbara och eluppvärmda ytterbackspeglar
- Elhissar fram med puls- och klämskyddsfunktion
- Eluppvärmt förarsäte
- Fjärrstyrt centrallås för kupé och lastutrymme, Fjärrnyckel med reservnyckel
- Höj- och sänkbart samt skjutbart förarsäte med armstöd samt svankstöd
- Multifunktionsratt med reglage för stereo- och telefonstyrning
- Passagerarsoffa med två sittplatser
- Ratt inställbar i höjd- och djupled
- Servostyrning
- Takbelysning med tidsautomatik

-
-
-
-
-
-
-
-
-
-
-
-
-

KOMMUNIKATION, INFOTAINMENT

- 5" Touchscreen, Radio, DAB, Bluetooth, USB
- Navigationssystem

-
-

FÖRVARING

- Förvaringsfack ovanför handskfacket
- Förvaringsfack ovanför vindruta
- Handskfack

-
-
-

INSTRUMENTERING	
Färddator	•
Instrumentbelysning	•
Yttemperaturmätare	•
KLÄDSEL	
Textilkläder	•
INTERIÖR & KUPÉ	
	PRO+
LASTUTRYMME	
12V i lastutrymme	•
Belysning i skåp	•
Fästöglor i golvet, 6st	•
EXTERIÖR	
	PRO+
Halogenstrålkastare	•
LED-varselljus integrerade i strålkastarna	•
Svartfärgade stötfångare bak/fram i slagtålig plast	•

Standard = •

PEUGEOT e-BOXER

MOTOR, VÄXELLÅDA & STYRNING

BATTERI & LADDNING		37 kWh batteri	75kWh batteri		
Batterivikt (kg)		430	750		
Batterityp		Li-ion	Li-ion		
Inbyggd laddare (onboard charger)		1 Fas 7,4kW / 3 fas 22 kW	1 Fas 7,4kW / 3 fas 22 kW		
Laddkabel Mode 3 Typ 2 (standard som medföljer bilen)		8 m	8 m		
Maxeffekt kW		90	90		
Max vridmoment (Nm)		260	260		
RÄCKVIDD & FÖRBRUKNING*		37 kWh batteri	75kWh batteri		
Förbrukning, kWh/100km		36,14	36,28		
Maxhastighet km/h		110	110		
Räckvidd enligt WLTP-körcykeln, km (blandad, upp till)		117	240		
Utsläpp CO2 gram		0	0		
<i>*Preliminära uppgifter. Maximal räckvidd och förbrukning enligt WLTP-körcykeln kan skilja beroende på utrustning och utförande</i>					
LADDTID		37 kWh batteri	70kWh batteri		
Laddbox (7,4kW/32A)		ca 6h	ca 12h		
Laddbox (22kW/32A)		ca 5h	ca 9h		
Snabbladdare 0-80% (50-100kW)		ca 1h	ca 1h		
<i>Observera att samtliga laddtider är preliminära och beror på tillgänglig effekt vid laddplatsen och vilken laddkabel som används</i>					
VÄXELLÅDA		37 kWh batteri	70kWh batteri		
Automatisk steglös		•	•		
STYRNING		L1	L2	L3	L4
Variabel servostyrning		•	•	•	•
Vändcirkeldiameter (m)		11,3	12,4	14,2	14,2
BROMSAR					
ESP		•	•	•	•
ABS-låsningfria bromsar		•	•	•	•
Ventilerade skivor fram		•	•	•	•
Skivor bak		•	•	•	•
HJULUPPHÄNGNING					
Fram, Pseudo MC Pherson		•	•	•	•
Bak, Stel bakaxel med längsgående bladfjädrar och hydrauliska stötdämpare		•	•	•	•

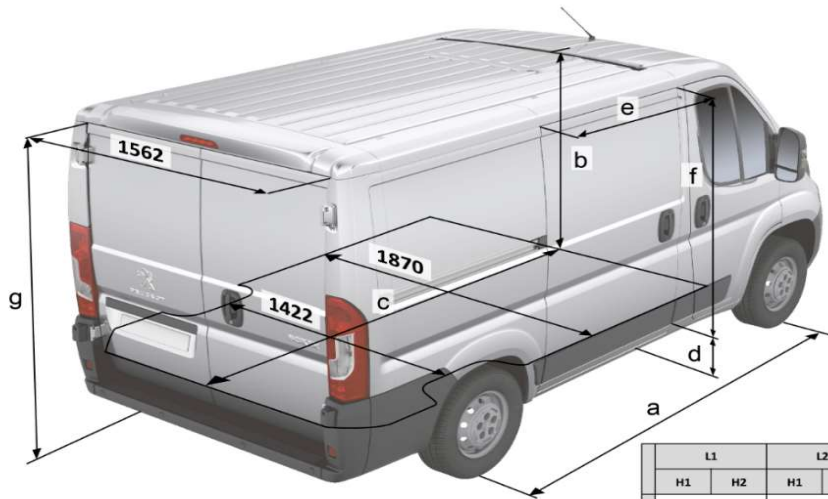
DIMENSIONER (mm)	L1H1	L2H2	L3H2	L4H2	L4H3
Längd	4963	5413	5998	6363	6363
Bredd (inkl. backspeglar)	2690	2690	2690	2690	2690
Bredd (exkl. backspeglar)	2050	2050	2050	2050	2050
Höjd olastad	2254	2522	2522	2522	2760
Axelavstånd	3000	3450	4035	4035	4035
Markfrigång	176	160	160	184	184
Spårvidd fram	1810	1810	1810	1810	1810
Spårvidd bak	1790	1790	1790	1790	1790
Överhäng fram	948	948	948	948	948
Överhäng bak	1015	1015	1015	1380	1380
Däckdimensioner	215/75 R16	215/75 R16	215/75 R16	215/75 R16	215/75 R16
Antal sittplatser	3	3	3	3	3
Lastutrymmets höjd i skåp	1662	1932	1932	1932	2168
Lastutrymmets längd	2670	3120	3705	4070	4070
Lastutrymmets bredd i skåp	1870	1870	1870	1870	1870
Lastutrymmets bredd mellan hjulhus	1422	1422	1422	1422	1422
Bakdörrar bredd i lastöppning	1560	1560	1560	1560	1560
Bakdörrar höjd i lastöppning	1520	1790	1790	1790	2030
Sidodörr bredd i dörröppning	1075	1250	1250	1250	1250
Sidodörr höjd i dörröppning	1485	1755	1755	1755	1755
VOLYM (m³)	L1H1	L2H2	L3H2	L4H2	L4H3
Lastvolym	8	11,5	13	15	17
VIKTER (kg)*	L1H1	L2H2	L3H2	L4H2	L4H3
Totalvikt	3500	3500	3500	3500	3500
Tjänstevikt	2430	2505	2790	2835	2885
Max lastvikt	1070	995	710	665	615
Max släpvagnsvikt	0	0	0	0	0

*Elektrisk räckvidd och vikter är individuella beroende på utrustning och kan skilja mot ovan siffror

** Uppdateras löpande

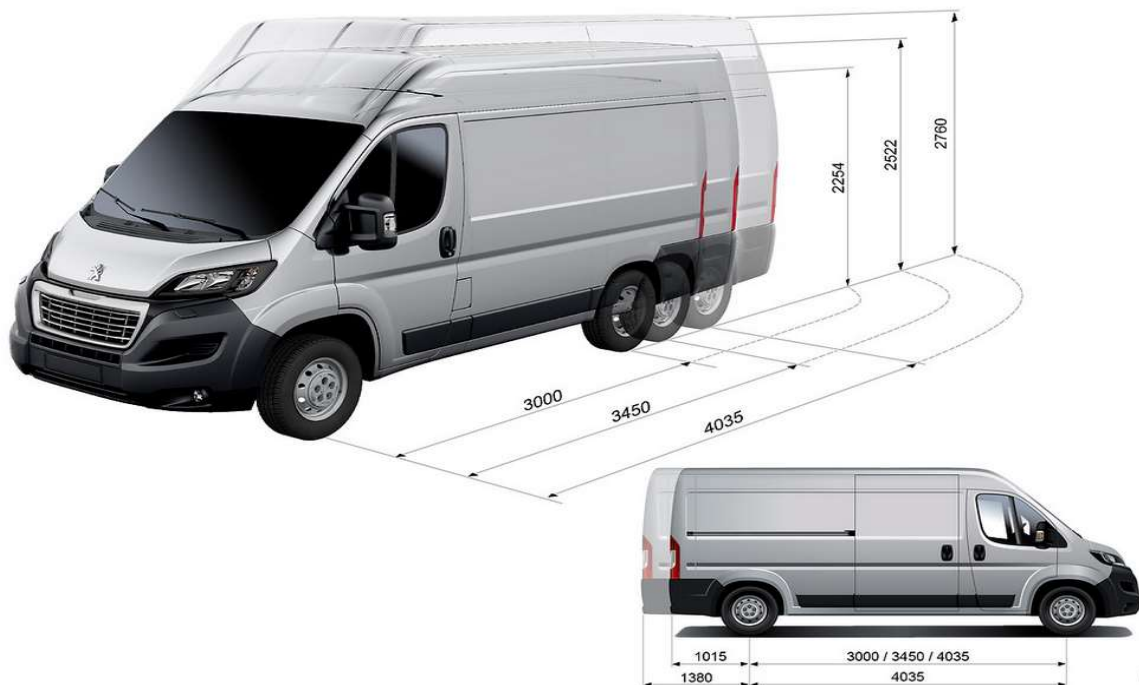
PEUGEOT e-BOXER

DIMENSIONER



	L1		L2		L3		L4	
	H1	H2	H1	H2	H2	H3	H2	H3
a	3000		3450		4035		4035	
b	1662	1932	1662	1932	1932	2168	1932	2168
c	2670		3120		3705		4070	
d	493 / 602							
e	1075		1250		1250		1250	
f	1485	1755	1485	1755	1755		1755	
g	1520	1790	1520	1790	1790	2030	1790	2030

(mm)



SKRÄDDARSYDDA TJÄNSTER OCH GARANTIER

När du väljer Peugeot får du också tillgång till det stora nätet av försäljningsställen och verkstäder, såväl i Sverige som i övriga Europa. När du anförtror dig och din bil till en Peugeothandlare eller till en Peugeotverkstad, kan du vara säker på att det är utbildade specialister som tar hand om din bil.

FÖR DIN TRYGGHET

TILLVERKARENS GARANTIER

På Peugeots transportbilar lämnar vi 3 års nybilsgaranti eller 100 000 km – det som först inträffar. Dessutom lämnar vi 5 års genomrostningsgaranti och 3 års lackgaranti. Batteriet i våra plug-in hybrider och elbilar har 8 års garanti eller 160 000 km, det som först inträffar.

PEUGEOT ASSISTANCE

Ett samtal räcker om du skulle få problem. Både i Sverige och i övriga Europa får du hjälp från Peugeot Assistance dygnet runt 365 dagar om året. Peugeot Assistance når du på telefonnummer 020-89 89 73 inom Sverige och +46 771 106 605 i övriga Europa.

PEUGEOT SERVICEAVTAL

Med Peugeot Serviceavtal kan du teckna dig för auktoriserad service med löptid från 36 månader och valfritt antal km upp till 205 000 km. Genom Peugeot Serviceavtal försäkrar du dig om att din Peugeot alltid är i drifts- och säkerhetsmässigt toppskick. Givetvis ingår fri hyrbil vid alla dina servicetillfällen.

PEUGEOT FÖRSÄKRING

Peugeot Försäkring är speciellt utformad för dig som kör Peugeot. Du är garanterad reservdelar ur Peugeots Originaldelssortiment och auktoriserade verkstäder, vilket betyder fortsatt trygghet och ett högt andrahandsvärde även efter en skada. När du nytecknar Peugeot Försäkring via någon av Peugeots auktoriserade återförsäljare, ingår självriskreducering på vagnskadegarantin med 3 000 kr. Det innebär att din självrisk reduceras på alla skador som är ersättningsbara via din vagnskadegaranti. Dessutom ingår bland annat ett hyrbilstillägg om du råkar ut för en ersättningsbar skada på din bil. Vill du veta mer, ring 077-11 11 680.

TILLBEHÖR OCH RESERVDELAR

Hos varje återförsäljare finns en tillbehörsbutik med godkända originaltillbehör. Här kan du utrusta din Peugeot precis som du vill ha den. Till din hjälp har du Peugeots kunniga servicepersonal. För din egen del bör du bara använda reservdelar ur Peugeots Originaldelssortiment. Endast då kan du vara säker på att delarna är korrekt utprovade och att kvaliteten motsvarar de krav du har rätt att ställa. Alla våra originaldelar har testats och kontrollerats noggrant för din säkerhet. Det är en garanti för kvalitet, säkerhet och tillförlitlighet. Garantitiden från Peugeots återförsäljare är ett år på delar och arbete.

Generalagent: K.W. Bruun Autoimport AB
Hyllie Boulevard 17, 215 32 Malmö
Telefon: 08-555 433 00, telefax: 08-555 433 40
E-post: info@peugeot.se, hemsida: peugeot.se

Uppgifterna och illustrationerna i denna broschyr är baserade på de tekniska uppgifter som gäller vid tryckningen. Utrustningen är standard eller tillval, beroende på version. Inom ramen för sin kontinuerliga strävan att förbättra sina produkter förbehåller sig Peugeot Sverige rätten att när som helst ändra tekniska uppgifter, utrustning, tillval och färgsättning. De aktuella fotografiska reproduktionsmetoderna kan inte återge färgernas lyster i sin helhet. Broschyren ska därför uppfattas som en allmän information och utgör ingen avtalshandling. För ytterligare preciseringar och kompletterande information, kontakta din Peugeotåterförsäljare. Innehållet i denna broschyr får inte reproduceras utan uttryckligt tillstånd från Automobiles Peugeot.

BRA ATT VETA

PEUGEOT FINANS

Peugeot Finans är resultatet av ett samarbete mellan Peugeots bilåterförsäljare, Peugeot Sverige och DnB Finans, ett av Nordens ledande finansbolag. Peugeot erbjuder inte bara bilar med högsta komfort utan ett helt koncept där en bra finansiering inklusive tilläggstjänster, såsom låneskyddsförsäkring, förlängd garanti och serviceavtal, är en självklarhet. Genom Peugeot Finans får du möjlighet att finansiera den Peugeot som passar just dina önskemål och behov. Vi har lång erfarenhet och bred kompetens inom bilfinansiering och erbjuder dig mycket konkurrenskraftiga villkor. Kontakta din närmaste Peugeotåterförsäljare för ytterligare information.

PEUGEOTKORTET

Som Peugeotägare kan du välja att betala dina bilkostnader med vårt betal-/kreditkort Peugeotkortet. Kortet är kopplat till VISA och gäller på miljontals inköpsställen och du betalar ingen årsavgift. Fördelarna med att använda Peugeotkortet är att det är enkelt och bekvämt sätt att betala med och dessutom får du bonus på alla dina inköp. Du kan även välja att dela upp dina betalningar. Hämta ansökan hos din närmaste Peugeothandlare eller ansök direkt på peugeotkort.se.

ÅTERVINNING

För mer information om återvinning och övrig information om Peugeot välkomnar vi till besök på peugeot.se

PEUGEOT.SE

Via peugeot.se kan du enkelt bygga din Peugeot och beställa den online.



PEUGEOT
PROFESSIONAL