



# PEUGEOT PROFESSIONAL NYA BOXER PÅBYGGNINGER



Priser & produktfakta

# PEUGEOT BOXER

## Boxer Chassi



MODELL	Längd	Växellåda	CO <sup>2</sup> blandad WLTP*	Förbrukning*	Ord. pris	Rek.
						Försäljningspris
			g/km	l/100km		
Chassi 140 hk Diesel	L3	Manuell	198 – 216	8.0	418 400 kr	<b>399 900 kr</b>
Chassi 140 hk Diesel	L3	Automat	217 – 238	9.0	444 900 kr	<b>424 900 kr</b>
Chassi 180 hk Diesel	L4	Manuell	205 – 231	8.5	424 900 kr	<b>424 900 kr</b>
Chassi 180 hk Diesel	L4	Automat	226 – 255	9.0	449 900 kr	<b>449 900 kr</b>
Flak L3700 140 hk Diesel	L3	Manuell	205 – 231	8.5	487 400 kr	<b>454 900 kr</b>
Flak L3700 140 hk Diesel	L3	Automat	226 – 255	9.0	514 400 kr	<b>479 900 kr</b>
Flak L4000 180 hk Diesel	L4	Manuell	213 – 240	8.6	514 400 kr	<b>479 900 kr</b>
Flak L4000 180 hk Diesel	L4	Automat	233 – 265	9.3	541 900 kr	<b>504 900 kr</b>
Volymskåp L3800 140 hk Diesel	L3	Manuell	205 – 231	8.5	601 900 kr	<b>559 900 kr</b>
Volymskåp L3800 140 hk Diesel	L3	Automat	226 – 255	9.0	628 900 kr	<b>584 900 kr</b>
Volymskåp L4200 180 hk Diesel	L4	Manuell	213 – 240	8.6	628 900 kr	<b>584 900 kr</b>
Volymskåp L4200 180 hk Diesel	L4	Automat	233 – 265	9.3	656 900 kr	<b>609 900 kr</b>
<b>Dubbelhytt (DH)</b>						
Dubbelhytt Chassi 140 hk Diesel	L3	Manuell	198 – 216	8.0	434 400 kr	<b>414 900 kr</b>
Dubbelhytt Chassi 140 hk Diesel	L3	Automat	217 – 238	9.0	460 900 kr	<b>439 900 kr</b>
Dubbelhytt Chassi 180 hk Diesel	L4	Manuell	205 – 231	8.5	460 900 kr	<b>439 900 kr</b>
Dubbelhytt Chassi 180 hk Diesel	L4	Automat	226 – 255	9.0	487 900 kr	<b>464 900 kr</b>
Dubbelhytt Flak L2720 140 hk Diesel	L3	Manuell	205 – 231	8.5	503 400 kr	<b>469 900 kr</b>
Dubbelhytt Flak L2720 140 hk Diesel	L3	Automat	226 – 255	9.0	530 900 kr	<b>494 900 kr</b>
Dubbelhytt Flak L3050 180 hk Diesel	L4	Manuell	213 – 240	8.6	530 900 kr	<b>494 900 kr</b>
Dubbelhytt Flak L3050 180 hk Diesel	L4	Automat	233 – 265	9.3	558 900 kr	<b>519 900 kr</b>

\*Uppgifter om förbrukning & utsläpp preliminära. Alla priser visas i exkl.moms.  
DH = Dubbelhytt

## Utrustning – Boxer Chassi (samt DH)

- ✓ Elektriskt fällbara sidospeglar
- ✓ Digital backspegel
- ✓ Regnsensor och halvljusassistent
- ✓ Dimljus med kurvfunktion
- ✓ LED Strålkastare
- ✓ Förstärkt fjädring bak
- ✓ Passagerarsoffa med armstöd
- ✓ 5" touchscreen, Radio, Bluetooth & USB
- ✓ Airbag förare och passagerare
- ✓ Förvaring i taket
- ✓ Kromade ventilationsgaller
- ✓ Läderratt
- ✓ Förvaring under förarstolen samt underredesskydd förarstol
- ✓ Förlängda sidospeglar, 2,35m
- ✓ Hel navelkapsel

## Utrustning – Flak (samt DH)

Som Boxer Chassi samt:

- ✓ Eloxerade aluminiumprofiler
- ✓ Flak och underrede i rostfri aluzinkplåt
- ✓ Flakbeläggningen av plywood och halkfri slitskyddsytta
- ✓ Skärmar av svart PE-plast
- ✓ Snedställd aluminiumkantprofil för maximal avrinning
- ✓ Uppfällningsbara förankringsöglor i kantprofiler

## Utrustning – Volymskåp

Som Boxer Chassi samt:

- ✓ Bakgavellyft med 750 kg latsförmåga
- ✓ Förankringsskenor monterade i sidoväggar
- ✓ Golv av plywood med halkfri slitskyddsytta
- ✓ 2st LED skåpsbelysning med timerfunktion
- ✓ Skärmar av svart PE-plast
- ✓ Sparkskydd av aluzinkplåt
- ✓ Tak, väggar och luckor i Återvinnbar termo-plast
- ✓ Takluftriktare

Angivna priser är rekommenderade cirkapriser. Alla priser är i ex. moms. KW Bruun Automotive AB förbehåller sig rätten att när som helst ändra priser, tekniska uppgifter, utrustning, tillval & färgsättning. Vi reserverar oss för eventuella tryckfel

# PEUGEOT TILLVAL

## Boxer Chassi



### TILLVAL CHASSI

	Kod	Boxer Chassi
Fristående passagerarsäte	WM08	1 500 kr
<b>Worksite Pack Light L3</b> <i>Intelligrip, intelligent antispinnsystem, M+S däck (ej vintergodkända), Reservhjul</i>	J6LH	6 500 kr
<b>Worksite Pack Heavy L4</b> <i>Intelligrip, intelligent antispinnsystem, M+S däck (ej vintergodkända), Reservhjul, Hjulhusskydd</i>	J6LK	8 500 kr
<b>Navi Pack</b> <i>10" Display med navigation, Automatisk klimatanläggning, Trådlös mobilladdning, Digitalt förarkluster i full-färg</i>	J6MA	21 500 kr
<b>Style pack</b> <i>Lackerad stötfångare fram, 16" Aluminiumfälgar</i>	J6VU/J6VV	8 900 kr
<b>Easy Driving Pack</b> <i>Adaptiv farthållare</i>	J6VL	3 900 kr

### TILLVAL FLAK

	Kod	Boxer Flak
Verktugslåda med lås, höger sida, 690x470x250mm	Floby	6 500 kr
Verktugslåda med lås, vänster sida, 690x470x250mm	Floby	6 500 kr
Utdragbara lämstöd för bakläm, max 100kg	Floby	3 900 kr
Långgodsställning för inv flakbredd 2120mm, hög båge fram och bak, max 100kg	Floby	5 500 kr
Flakbotten av aluminiumprofiler	Floby	10 900 kr

### TILLVAL VOLYMSKÅP

	Kod	Boxer Volymskåp
Sidodörr 1800x900 med fotsteg, placerat höger fram på volymskåp	Floby	14 000 kr
Extra förankringsskena i vardera sidovägg	Floby	6 000 kr
Extra förankringsskena i framvägg	Floby	2 000 kr
Verktugslåda med lås, höger sida, 690x470x390mm	Floby	6 500 kr
Liftbrygga med infällda rullstopp	Floby	4 400 kr
Trådlöst fjärrmanöverdon till baggavellyft	Floby	8 500 kr

### FÄRG

	Kod	Boxer
Vit Icy	P0PR	0 kr
Grå Expedition	P04K	5 000 kr
Grå Thunder	P02B	5 000 kr
Grå Iron	MOZW	8 000 kr
Grå Graphito	MOE9	8 000 kr
Grå Artense	MOF4	8 000 kr



P0PR



P04K



P02B



MOZW



MOE9



MOF4

Angivna priser är rekommenderade cirkapriser. Alla priser är i ex. moms. KW Bruun Automotive AB förbehåller sig rätten att när som helst ändra priser, tekniska uppgifter, utrustning, tillval & färgsättning. Vi reserverar oss för eventuella tryckfel

# PEUGEOT TEKNISK SPECIFIKATION

## Boxer Chassi



MOTOR	Diesel 140 Manuell	Diesel 140 Automat	Diesel 180 Manuell	Diesel 180 Automat
Cylindervolym(cm <sup>3</sup> )	2184	2184	2184	2184
Maxeffekt (kW)	103 / (140)	103 / (140)	132 / (180)	132 / (180)
Vid varvtal (v/min)	3500	3500	3500	3500
Max vridmoment (Nm)	350	380	450	450
Vid varvtal (v/min)	1400	1400	1500	1500
Antal cylindrar	4	4	4	4
Turbodiesel	•	•	•	•
Partikelfilter (FAP)	•	•	•	•
Miljöklass	EURO 6E	EURO 6E	EURO 6E	EURO 6E
Bränsle	Diesel	Diesel	Diesel	Diesel
Volym bränsletank (l)	90	90	90	90
Stop & Start system	•	•	•	•
<b>VÄXELLÅDA</b>				
6-växlad manuell	•	–	•	–
Automat 8-växlad	–	•	–	•
<b>PRESTANDA</b>				
Maxhastighet (km/h)		143-156	148-155	160-169
<b>BROMSAR</b>				
L1	L2	L3	L4	
Electronic Stability Program (ESP)	•	•	•	•
ABS-låsningfria bromsar	•	•	•	•
Ventilerade skivor fram	•	•	•	•
Skivor bak	•	•	•	•
<b>HJULUPPHÄNGNING</b>				
L1	L2	L3	L4	
Fram, Pseudo MacPherson	•	•	•	•
Bak, Stel bakaxel med längsgående bladfjädrar och hydrauliska stötdämpare	•	•	•	•
<b>STRYRNING</b>				
L1	L2	L3	L4	
Variabel servostyrning	•	•	•	•
Vändcirkeldiameter (m)	11,1	12,5	13,6	14,3

# PEUGEOT TEKNISK SPECIFIKATION

## Boxer Chassi



VIKTER CHASSI (kg)*	CHASSI L3 Enkelhytt	CHASSI L4 Enkelhytt	CHASSI L3 Dubbelhytt	CHASSI L4 Dubbelhytt
Totalvikt	3500	3500	3500	3500
Tjänstevikt	1879	1939	2089	**
Max lastvikt	1621	1561	1411	**
Max släpvagnsvikt	2500	3000	2500	3000
DIMENSIONER CHASSI (mm)	CHASSI L3 Enkelhytt	CHASSI L4 Enkelhytt	CHASSI L3 Dubbelhytt	CHASSI L4 Dubbelhytt
Längd	5943	6308	5943	6308
Bredd (inkl. backspeglar)	2770	2770	2770	2770
Bredd (exkl. backspeglar)	2050	2050	2050	2050
Höjd olastad	2153	2153	2254	2254
Axelavstånd	4035	4035	4035	4035
Markfrigång	-	-	-	-
Spårvidd fram	1810	1810	1810	1810
Spårvidd bak	1790	1790	1790	1790
Överhäng fram	948	948	948	948
Överhäng bak	860	1225	860	1225
Däckdimensioner	335: 225/70 R15	435: 225/75 R16	335: 225/70 R15	435: 225/75 R16
Antal sittplatser	3	3	7	7

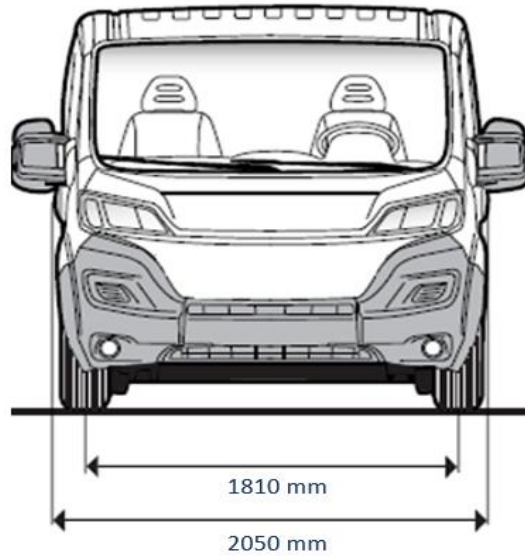
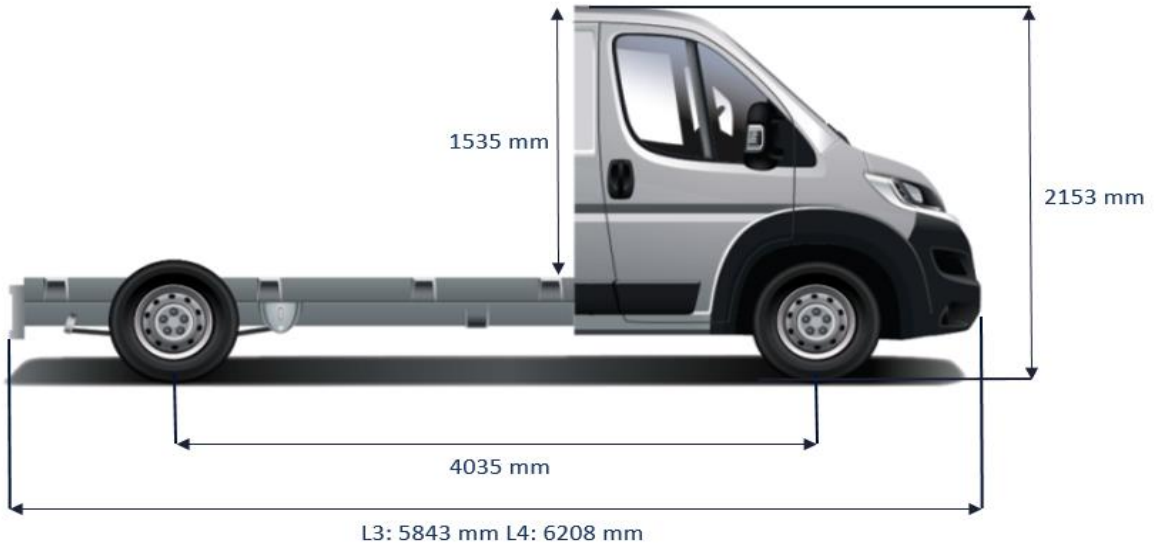
Angivna siffror är premiliära och kan variera mellan individuella fordon.

# PEUGEOT TEKNISK SPECIFIKATION

Boxer Chassi



DIMENSIONER CHASSI L3, L4 (Enkelhytt)



# PEUGEOT TEKNISK SPECIFIKATION

## Boxer Flak



VIKTER FLAK (kg)*	FLAK L3700 L3	FLAK L4000 L4	FLAK L2720 DH L3	FLAK L3050 DH L4
Totalvikt	3500	3500	3500	3500
Tjänstevikt	2169	2254	2325	**
Max lastvikt	1331	1246	1175	**
Max släpvagnsvikt	2500	3000	2500	3000

DIMENSIONER FLAK (mm)	FLAK L3700 L3	FLAK L4000 L4	FLAK L2720 DH L3	FLAK L3050 DH L4
Totallängd bil inkl. flak	6225	6626	6108	6700
Bredd (inkl. backspeglar)	2770	2770	2770	2770
Bredd Flak (exkl. backspeglar)	2181	2181	2181	2181
Höjd olastad	2230	2230	2256	2256
Överhäng bak	1361	1662	1126	1718
Längd flak - Invändig	3700	4000	2720	3050
Bredd flak - Invändig	2100	2100	2100	2100
Lämnhöjd flak	300	300	300	300
Antal lämmar per sida	1	1	1	1
Inlastningshöjd olastad	951	900	967	967

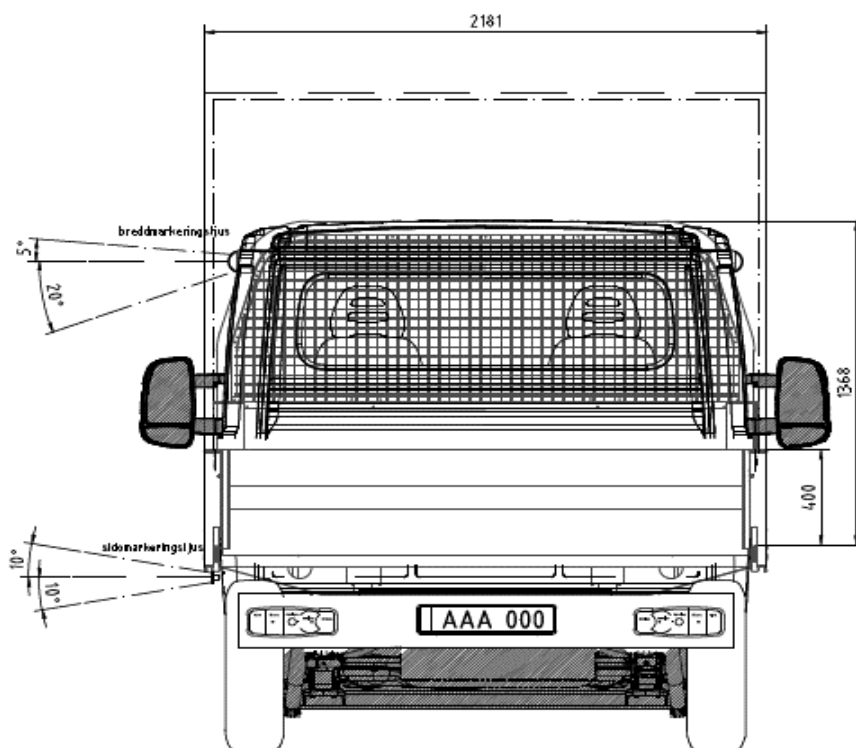
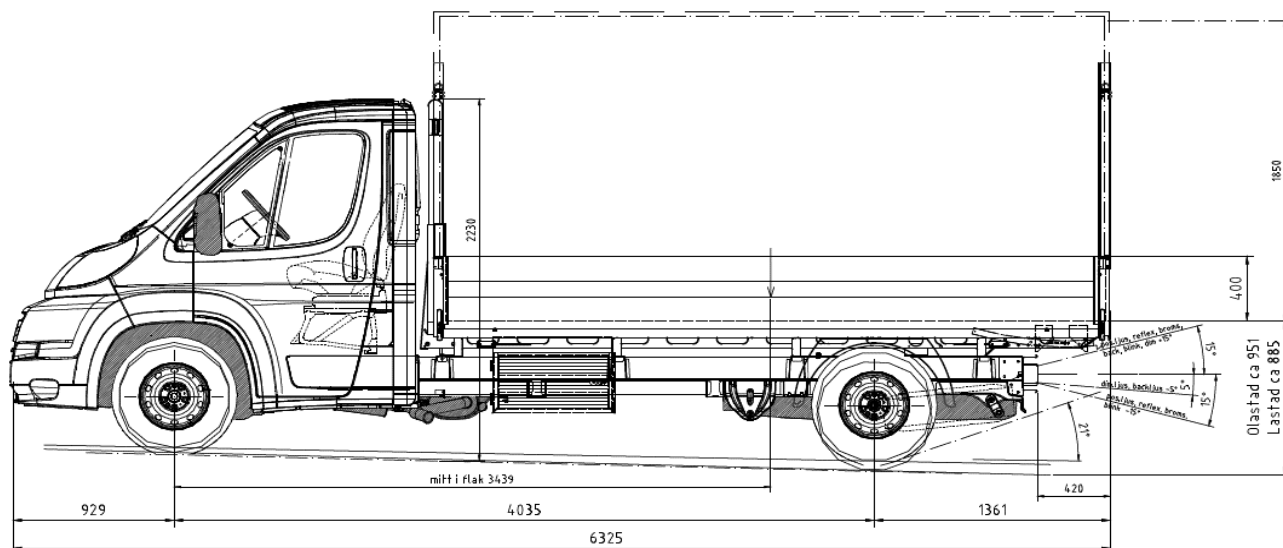
Angivna siffror är premiliära och kan variera mellan individuella fordon.

# PEUGEOT TEKNISK SPECIFIKATION

Boxer Flak



## DIMENSIONER FLAK L3700



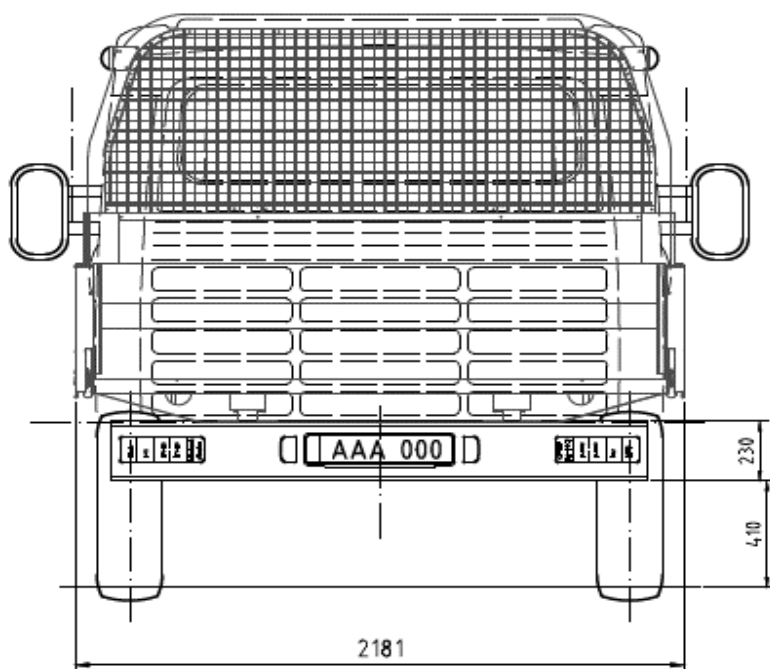
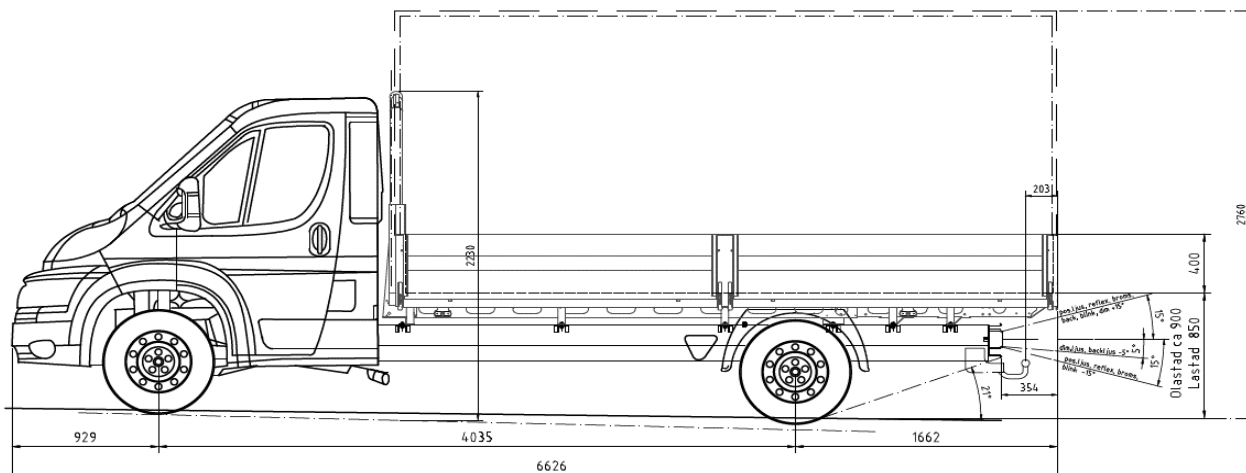


# PEUGEOT TEKNISK SPECIFIKATION

Boxer Flak



## DIMENSIONER FLAK L4000



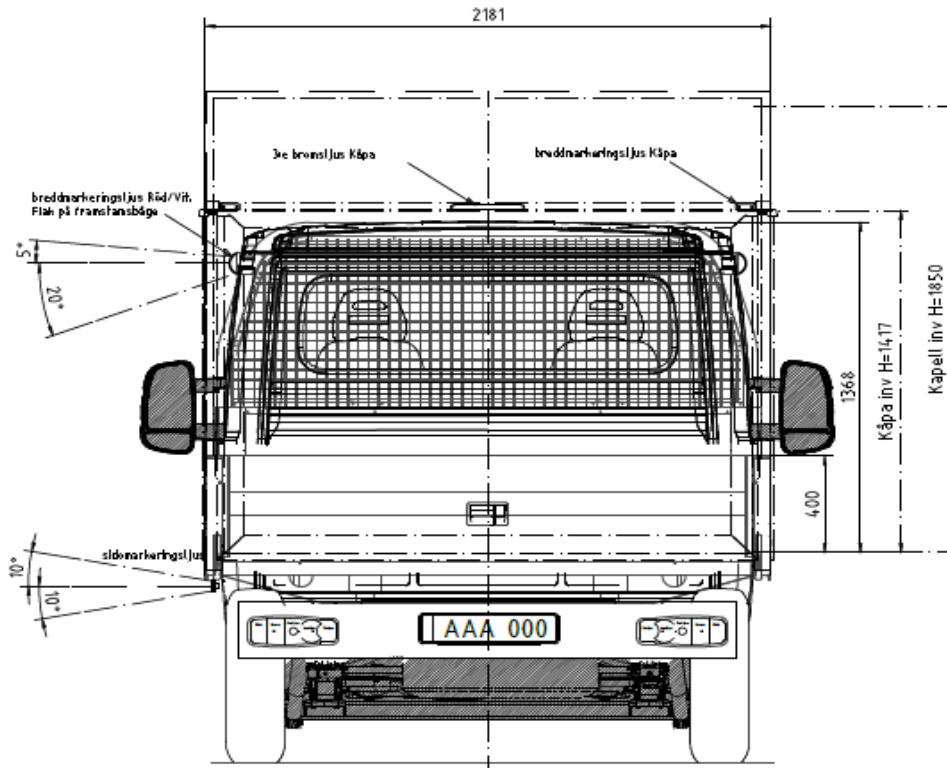
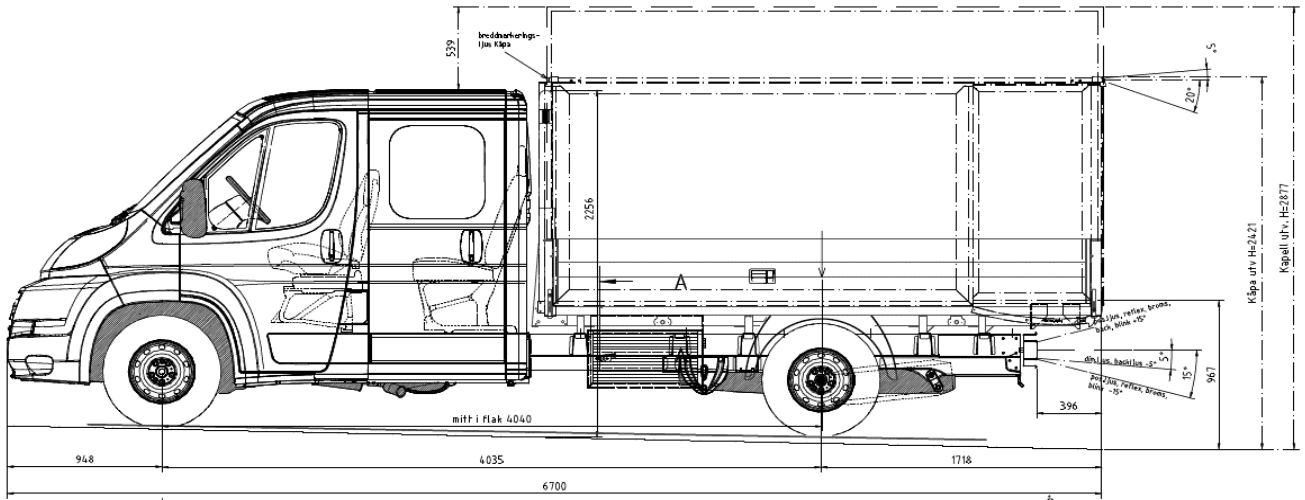


# PEUGEOT TEKNISK SPECIFIKATION

Boxer Flak



DIMENSIONER DUBBELHYTT FLAK L3050



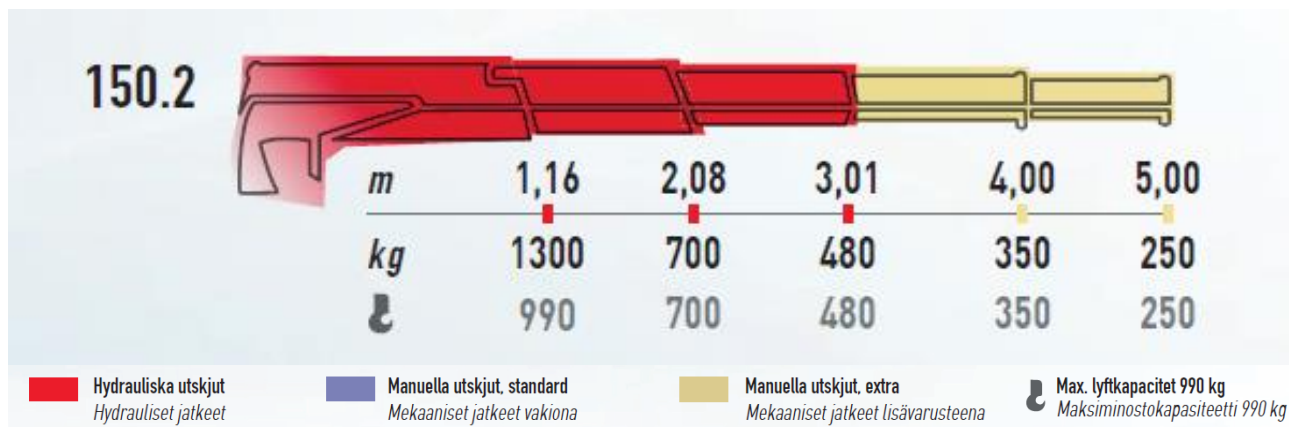
# PEUGEOT TEKNISK SPECIFIKATION

Boxer Flak

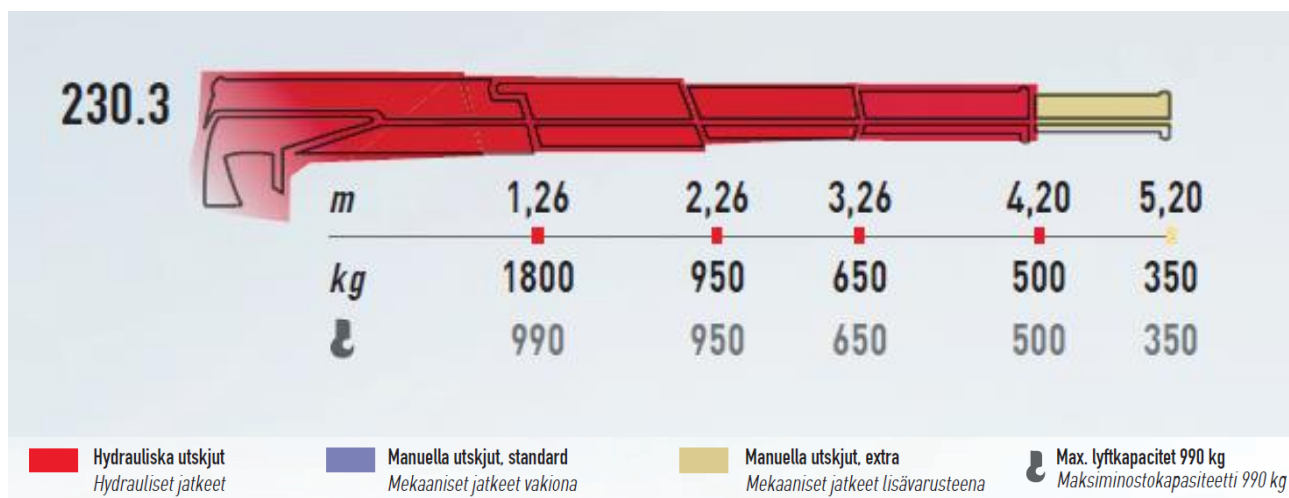


KARNFLAK

STANDARD



TILLVAL



# PEUGEOT TEKNISK SPECIFIKATION

## Boxer Volymskåp



VIKTER VOLYMSKÅP MED BAKGAVELLYFT (kg)*	VOLYMSKÅP L3 730 / L3 800 16,7 m <sup>3</sup>	VOLYMSKÅP L4 200 18,5 m <sup>3</sup>
Totalvikt	3500	3500
Tjänstevikt	2517	2628
Max lastvikt	983	872
Max släpvagnsvikt	2500	3000
<b>DIMENSIONER VOLYMSKÅP (mm)</b>		
<b>Totallängd bil inkl. volymskåp</b>	<b>6289</b>	<b>6654</b>
Bredd (inkl. backspeglar)	2770	2770
Bredd Volymskåp (exkl. backspeglar)	2175	2175
Höjd olastad	3090	3090
Överhäng bak	1325	1690
Invändig längd	3730/3800*	4130/4200*
Invändig höjd	2100	2100
Invändig bredd	2100	2100
Fri inlastningsbredd	2040	2040
Fri inlastningshöjd i skåp	2100	2100
Inlastningshöjd olastad	904	904
<b>VOLYM FÖR VOLYMSKÅP (m<sup>3</sup>)</b>	<b>L3</b>	<b>L4</b>
Lastvolym	16,4/16,8	18,2/18,5

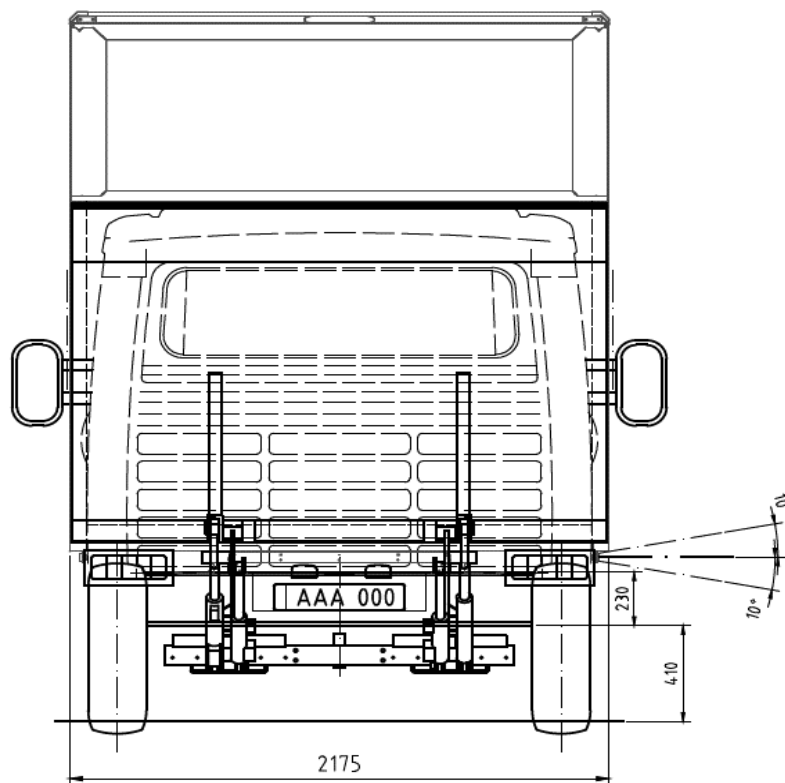
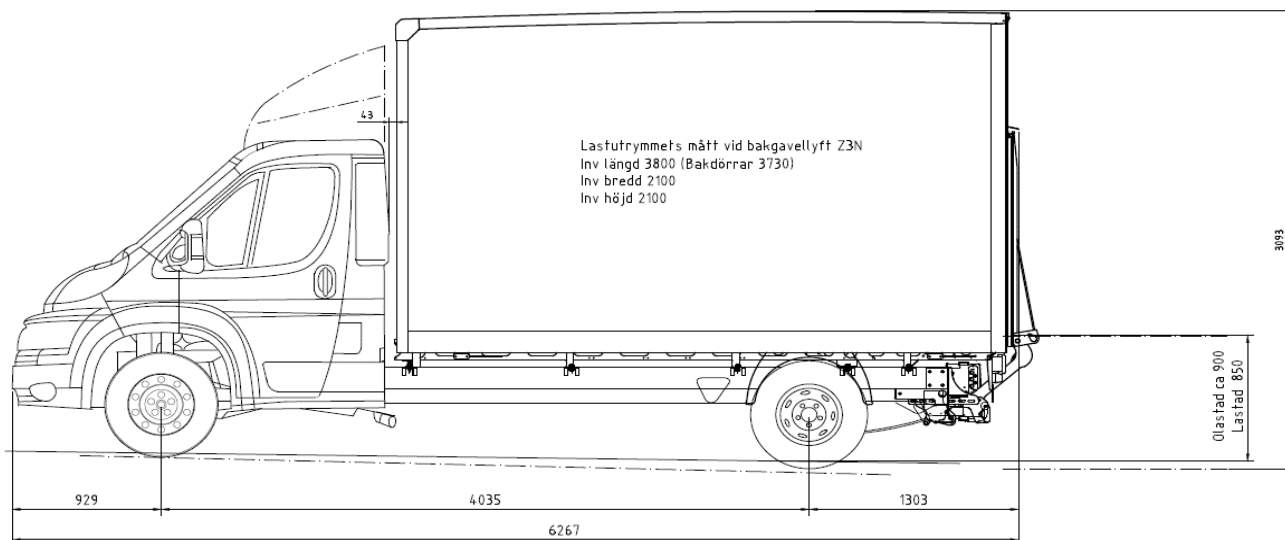
Angivna siffror är premiliära och kan variera mellan individuella fordon.

# PEUGEOT TEKNISK SPECIFIKATION

Boxer Volymskåp



DIMENSIONER L3 VOLYMSKÅP 16,7 m<sup>3</sup>

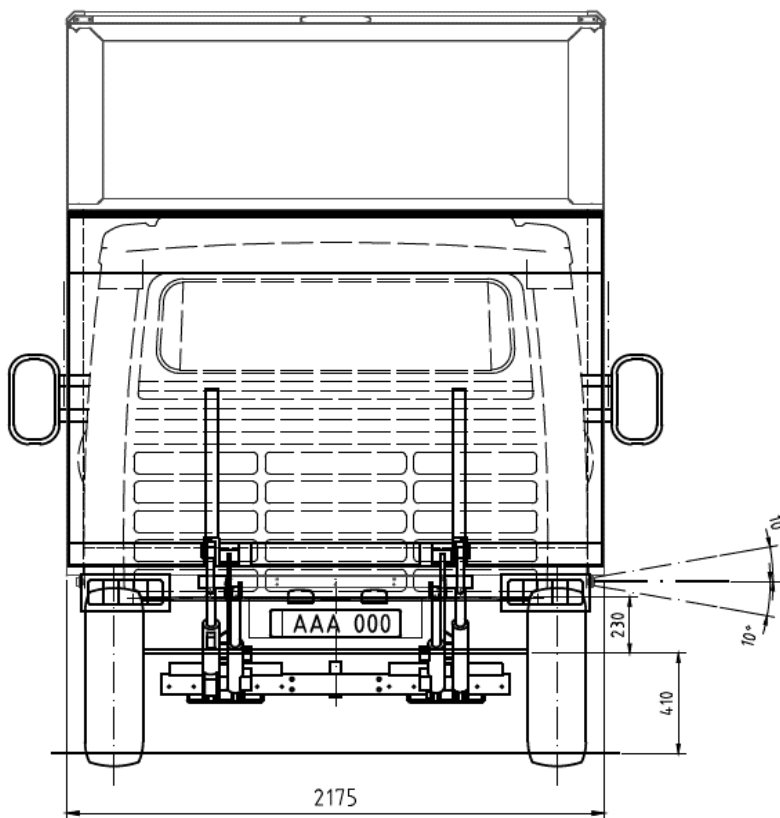
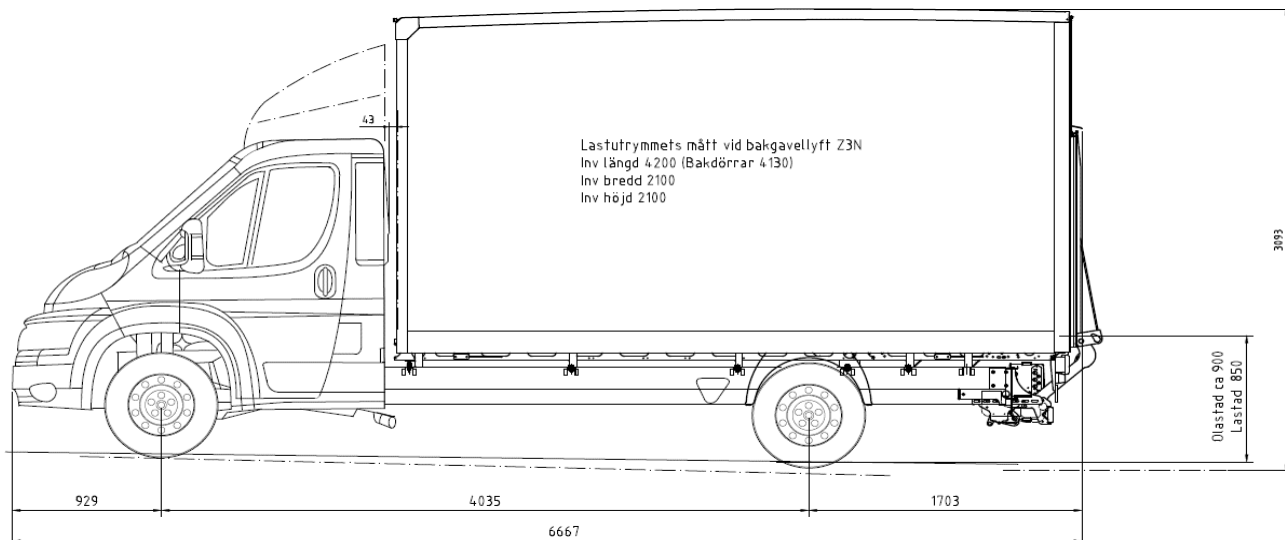


# PEUGEOT TEKNISK SPECIFIKATION

Boxer Volymskåp



DIMENSIONER L4 VOLYMSKÅP 18,5 m<sup>3</sup>



# SKRÄDDARSYDDA TJÄNSTER OCH GARANTIER

När du väljer Peugeot får du också tillgång till det stora nätet av försäljningsställen och verkstäder, såväl i Sverige som i övriga Europa. När du anförtror dig och din bil till en Peugeothandlare eller till en Peugeotverkstad, kan du vara säker på att det är utbildade specialister som tar hand om din bil.

## FÖR DIN TRYGGHET

### TILLVERKARENS GARANTIER

På Peugeots transportbilar lämnar vi 3 års nybilsgaranti eller 100 000 km – det som först inträffar. Dessutom lämnar vi 5 års genomrostningsgaranti och 3 års lackgaranti. Batteriet i våra plug-in hybrider och elbilar har 8 års garanti eller 160 000 km, det som först inträffar.

### PEUGEOT ASSISTANCE

Ett samtal räcker om du skulle få problem. Både i Sverige och i övriga Europa får du hjälp från Peugeot Assistance dygnet runt 365 dagar om året. Peugeot Assistance når du på telefonnummer 020-89 89 73 inom Sverige och +46 771 106 605 i övriga Europa.

### PEUGEOT SERVICEAVTAL

Med Peugeot Serviceavtal kan du teckna dig för auktoriserad service med löptid från 36 månader och valfritt antal km upp till 205 000 km. Genom Peugeot Serviceavtal försäkrar du dig om att din Peugeot alltid är i drifts- och säkerhetsmässigt toppskick. Givetvis ingår fri hyrbil vid alla dina servicetillfällen.

### PEUGEOT FÖRSÄKRING

Peugeot Försäkring är speciellt utformad för dig som kör Peugeot. Du är garanterad reservdelar ur Peugeots Originaldelssortiment och auktoriserade verkstäder, vilket betyder fortsatt trygghet och ett högt andrahandsvärde även efter en skada. När du nytecknar Peugeot Försäkring via någon av Peugeots auktoriserade återförsäljare, ingår självriskreducering på vagnskadegarantin med 3 000 kr. Det innebär att din självrisk reduceras på alla skador som är ersättningsbara via din vagnskadegaranti. Dessutom ingår bland annat ett hyrbilstillägg om du råkar ut för en ersättningsbar skada på din bil. Vill du veta mer, ring 077-11 11 680.

### TILLBEHÖR OCH RESERVDELAR

Hos varje återförsäljare finns en tillbehörsbutik med godkända originaltillbehör. Här kan du utrusta din Peugeot precis som du vill ha den. Till din hjälp har du Peugeots kunniga servicepersonal. För din egen del bör du bara använda reservdelar ur Peugeots Originaldelssortiment. Endast då kan du vara säker på att delarna är korrekt utprovade och att kvaliteten motsvarar de krav du har rätt att ställa. Alla våra originaldelar har testats och kontrollerats noggrant för din säkerhet. Det är en garanti för kvalitet, säkerhet och tillförlitlighet. Garantitiden från Peugeots återförsäljare är ett år på delar och arbete.

**Generalagent: K.W. Bruun Autoimport AB**  
**Hyllie Boulevard 17, 215 32 Malmö**  
**Telefon: 08-555 433 00, telefax: 08-555 433 40**  
**E-post: info@peugeot.se, hemsida: peugeot.se**

Uppgifterna och illustrationerna i denna broschyr är baserade på de tekniska uppgifter som gäller vid tryckningen. Utrustningen är standard eller tillval, beroende på version. Inom ramen för sin kontinuerliga strävan att förbättra sina produkter förbehåller sig Peugeot Sverige rätten att när som helst ändra tekniska uppgifter, utrustning, tillval och färgsättning. De aktuella fotografiska reproduktionsmetoderna kan inte återge färgernas lyster i sin helhet. Broschyren ska därför uppfattas som en allmän information och utgör ingen avtalshandling. För ytterligare preciseringar och kompletterande information, kontakta din Peugeotåterförsäljare. Innehållet i denna broschyr får inte reproduceras utan uttryckligt tillstånd från Automobiles Peugeot.

## BRA ATT VETA

### PEUGEOT FINANS

Peugeot Finans är resultatet av ett samarbete mellan Peugeots bilåterförsäljare, Peugeot Sverige och DnB Finans, ett av Nordens ledande finansbolag. Peugeot erbjuder inte bara bilar med högsta komfort utan ett helt koncept där en bra finansiering inklusive tilläggstjänster, såsom låneskyddsförsäkring, förlängd garanti och serviceavtal, är en självklarhet. Genom Peugeot Finans får du möjlighet att finansiera den Peugeot som passar just dina önskemål och behov. Vi har lång erfarenhet och bred kompetens inom bilfinansiering och erbjuder dig mycket konkurrenskraftiga villkor. Kontakta din närmaste Peugeotåterförsäljare för ytterligare information.

### PEUGEOTKORTET

Som Peugeotägare kan du välja att betala dina bilkostnader med vårt betal-/kreditkort Peugeotkortet. Kortet är kopplat till VISA och gäller på miljontals inköpsställen och du betalar ingen årsavgift. Fördelarna med att använda Peugeotkortet är att det är ett enkelt och bekvämt sätt att betala med och dessutom får du bonus på alla dina inköp. Du kan även välja att dela upp dina betalningar. Hämta ansökan hos din närmaste Peugeothandlare eller ansök direkt på [peugeotkort.se](http://peugeotkort.se).

### ÅTERVINNING

För mer information om återvinning och övrig information om Peugeot välkomnar vi till besök på [peugeot.se](http://peugeot.se)

### PEUGEOT.SE

Via [peugeot.se](http://peugeot.se) kan du enkelt bygga din Peugeot och beställa den online.



**PEUGEOT**  
PROFESSIONAL